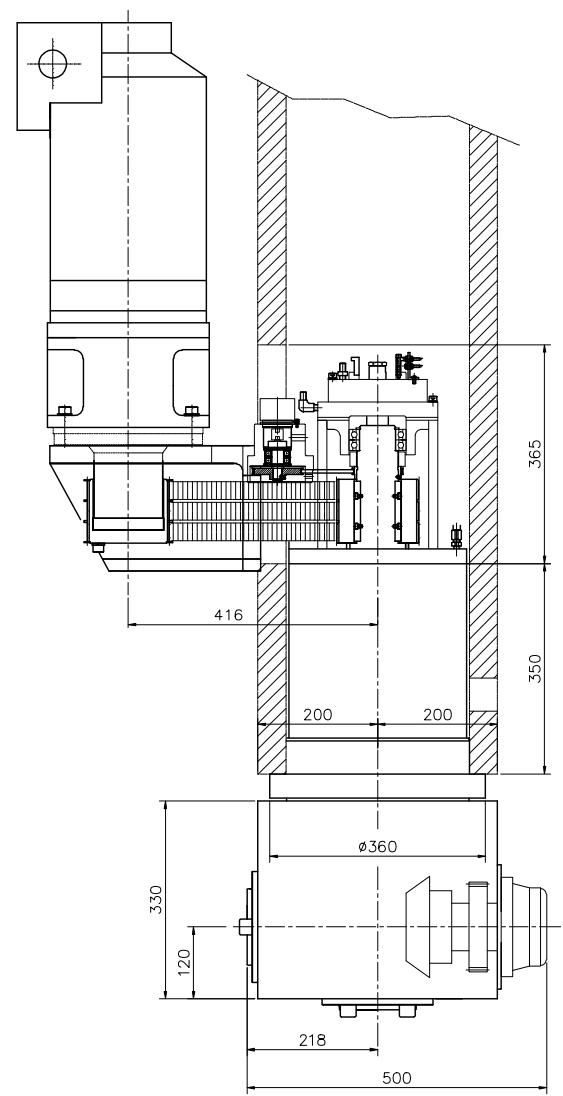
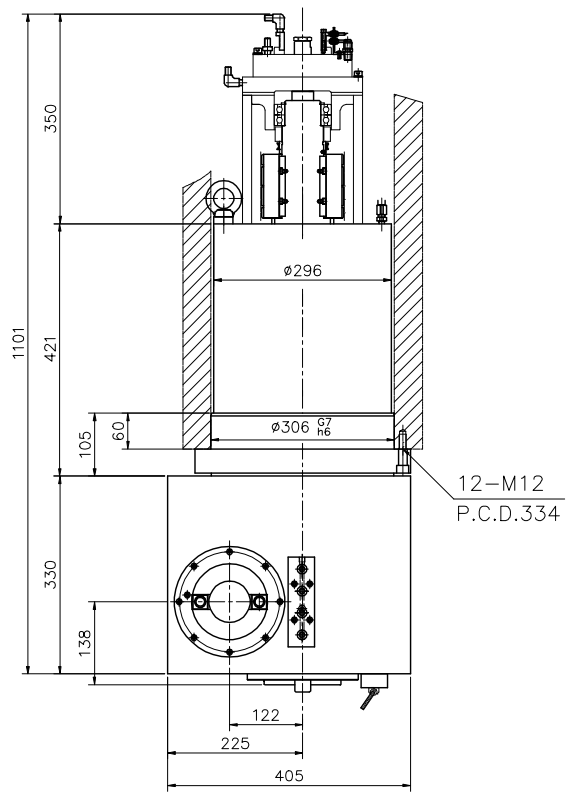


5 FACE HEAD SPEC.	
Tool interface	#50 7/24Taper
Spindle speed	3,500 rpm
Clamping force	1200~1500 kgf
Bearing	ø90-4 pc
Bearing	ø70-2 pc
Lubrication	Grease
Oil pressure	50 kg/cm2
Volume (LxWxH)	451x405x986 mm
Weight	460 kg



版次	座標	更改內容	修改者	日期

加工一般公差	孔與孔中心距公差 ±0.15	繪圖	楊嘉武	2012.01.16
>0 ±0.05	鑽孔、鉗孔公差 ±0.15	設計	胡志揚	2012.01.16
>6 ±0.10	±0.25	審核	胡志揚	2012.01.16
>30 ±0.15	-0.05	核准	SH	2012.01.16
>120 ±0.20	角度±0.5°	比例	1:8	材質
>400 ±0.30				
>1000 ±0.50				

日神精密機械股份有限公司 NEO PRECISION TECH. CO., LTD.		名稱	五面加工主軸頭(皮帶)
		圖號	F54B02-ACA-E